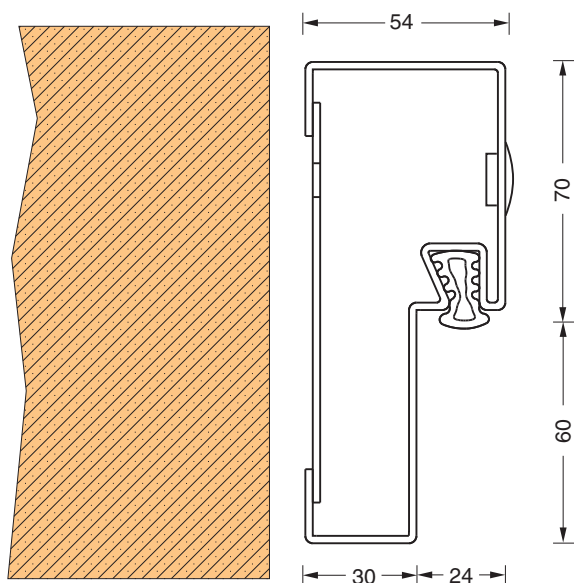


KARMSKITSE



TYPE

RD-R2T

BESKRIVELSE:

Branddøre type RD-R2T leveres som standard, udført med dørblad i 1,25 mm aluzinkbelagt stålplade og med karm i 2,00 mm aluzinkbelagt stålplade. Tætningsliste i karmspor.

1-Fløjet døre leveres med følgende standard beslåning: Assalås 560 excl. cylinder, Rukog reb inkl. rosetter samt standard dørlukker.

2-Fløjet døre leveres med yderligere en standard dørlukker, Synkronbeslag og Auto. Skudrigel.

Alternativ beslåning leveres efter opgave.

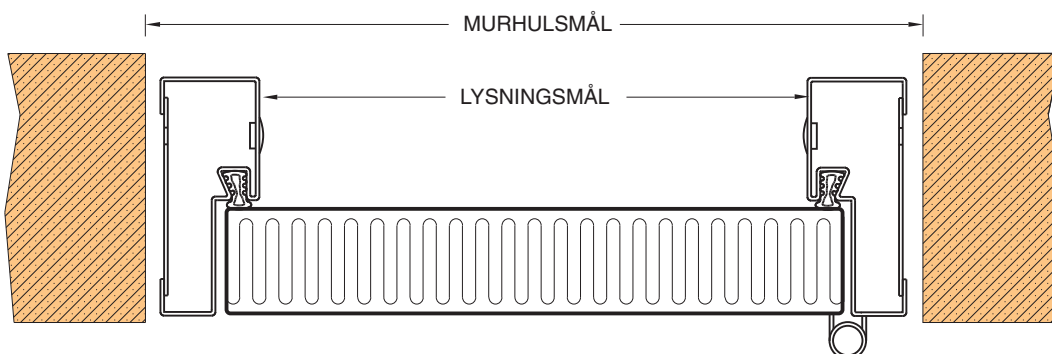
Dørene leveres i standard størrelser i henhold til nedenstående målskema. Døre på specialmål udføres efter opgave.

Alle døre leveres typegodkendt i henhold til DS 1052.2 indtil følgende max. mål:

1-Fløjet: B x H = 1200 x 2400 mm.

2-Fløjet: B x H = 2400 x 2400 mm.

VANDRET SNIT



MÅLSKEMA

MODULMÅL B X H	MURHULSMÅL B X H	LYSNINGSMÅL B X H	UDSTØBNING	EFTERMONTAGE MED FUGE		VÆGT KG
				UDEN FUGE		
1-FLØJEDE DØRE						
8M X 21M	810 X 2100	682 X 2036	+	+		80
9M X 21M	910 X 2100	782 X 2036	+	+		90
10M X 21M	1010 X 2100	882 X 2036	+	+		100
11M X 21M	1110 X 2100	982 X 2036	+	+		110
12M X 21M	1210 X 2100	1082 X 2036	+	+		120
2-FLØJEDE DØRE						
15M X 21M	1510 X 2100	1382 X 2036	+	+		150
18M X 21M	1810 X 2100	1682 X 2036	+	+		175
21M X 21M	2110 X 2100	1982 X 2036	+	+		185