

## ISOLERET BEKLÆDNING

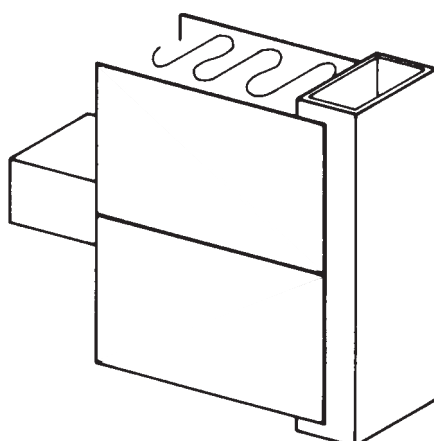
Beklædningen udføres af 1,25 mm galvaniseret stålplade eller 2,0 mm aluminiumsplade.

### FASTGØRELSE

Pladerne lægges i monteringsstape og popnitted.

### ISOLERING

A-Bats med K-Værdi ca. 0,8.



## ISOLERET BEKLÆDNING

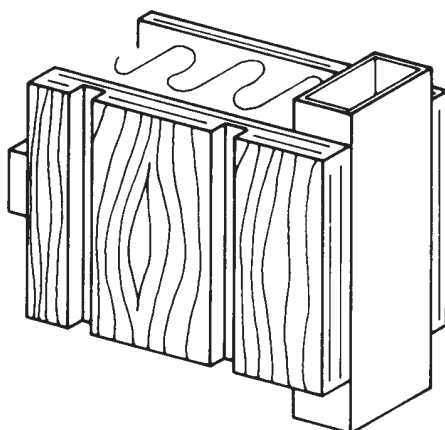
Beklædningen udføres af 1,25 mm SPD-plade som kassetter.

### FASTGØRELSE

Pladerne fastgøres med punktsvejsning.

### ISOLERING

Keramiske fiber.



## ISOLERET BEKLÆDNING

Beklædningen udføres udvendig med 13 mm Plywood-plade med spor og indvendig med 9 mm glat Plywood-plade.

### FASTGØRELSE

Pladerne fastskrues med galvaniserede pladeskrues.

### ISOLERING

A-Bats med K-Værdi ca. 0,6.