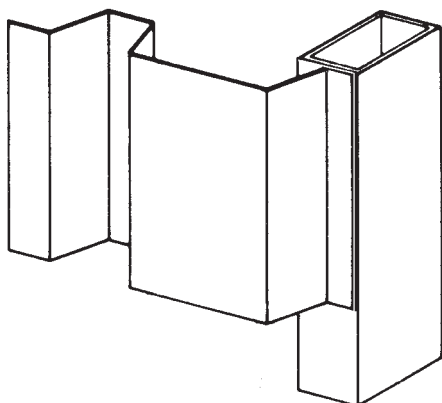


UISOLERET BEKLÆDNING

Beklædningen udføres af 1,25 mm galvaniseret stålplade eller 2,0 mm aluminiumsplade.

FASTGØRELSE

Pladerne lægges i monteringsstape og popnitter.

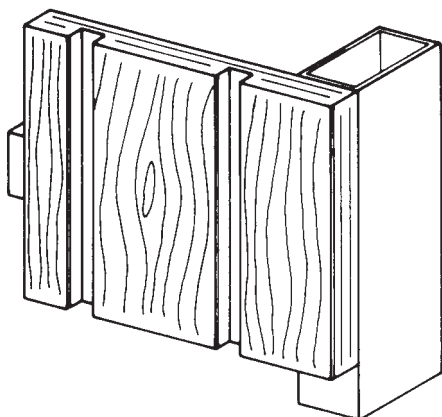


UISOLERET BEKLÆDNING

Beklædningen udføres af profileret stålplade eller aluminiumsplade.

FASTGØRELSE

Pladerne monteres med popnitter.



UISOLERET BEKLÆDNING

Beklædningen udføres af 13 mm Plywood-plade med spor.

FASTGØRELSE

Pladerne fastskrues med galvaniserede pladeskruer.