

GLAS BEKLÆDNING

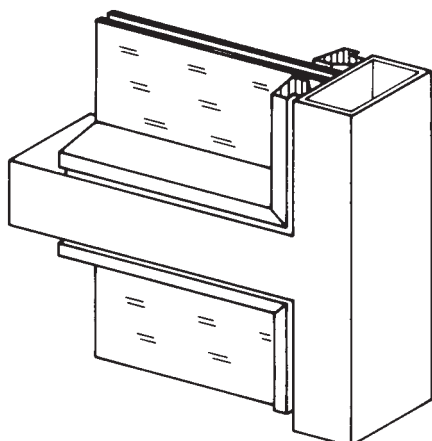
Beklædningen udføres af 3 eller 4 mm glas.

FASTGØRELSE

Beklædningen monteres i ES-profiler og glasliste.

GLASLISTER

Listerne udføres i fyr, galv.stål eller aluminium.



GLAS BEKLÆDNING

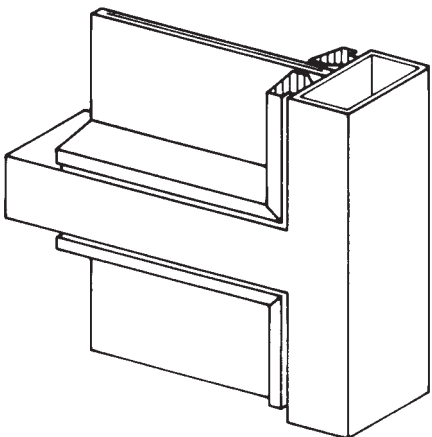
Beklædningen udføres af isoleringsglas.

FASTGØRELSE

Beklædningen monteres i ES-profiler og glasliste.

GLASLISTER

Listerne udføres i fyr, galv.stål eller aluminium.



BODEX BEKLÆDNING

Beklædningen udføres af 6,9 eller 12 mm Borex-plade.

FASTGØRELSE

Beklædningen lægges i Secomastic og fastgøres med glaslister.

GLASLISTER

Listerne udføres i fyr, galv.stål eller aluminium.