

BESKRIVELSE

ABDL 4000 er en ny generation af ABDL-centraler og strømforsyninger.

ABDL 4000 serien opfylder Dansk Brandteknisk Instituts (DBI) forskrift 231 for automatiske branddør lukningsanlæg (ABDL).

Samtlige betjeningsfunktioner og lysdioder befinder sig på den overskuelige frontplade. Ved konstruktion er der benyttet SMD-teknik. Begge centraler er testet og godkendt med hensyn til EMC m.v. De er desuden CE-mærkede. Alt er testet og godkendt i henhold til kravene fra Dansk Brandteknisk Institut. Der er til slutningsterminaler for strømforsyning, nødstrømsforsyning, detektorer, dørholdemagneter og eksterne alarmfunktioner, herunder klokker, sirener og blinklys.

På frontpladen sidder følgende indikeringer og betjeningsstaster:

Lysdiode for ALARM
Lysdiode for NETspænding
Lysdiode for FEJL

Tryk for TEST (holdes ca. 2 sekunder)
Tryk for AFSTIL

Som standard indeholder ABDL 4000 to relæudgange til f.eks. dørholde magneter, hvoraf den ene er tidsforsinket ca. 5 sekunder, således at dørholdemagneterne slipper i den rigtige rækkefølge ved lukning af dobbeltdøre, samt en relæudgang for fejlsignal.

Til kontrolenheden kan endvidere leveres et DIN-skinne beslag for 35 mm normalskinne.

Alle relæudgange kan frit anvendes som potentialfrie kontakter eller strømforsyres internt fra kontrolenheden med 24V DC. Endvidere kan kontrolenheden tilsluttes nødstrømsforsyning type NS 4000.

FACILITETER:

Brugervenligt og elegant design.

2 udgange for dørholdemagneter, den ene tidsforsinket, til brug f.eks. for dobbeltdøre.

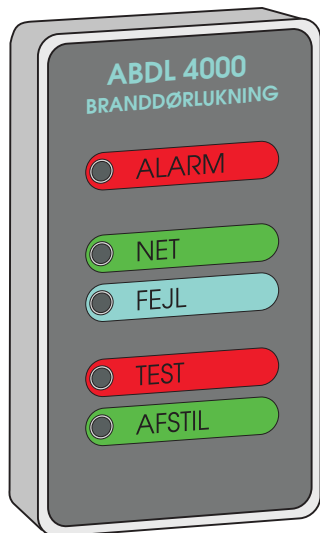
ABDL 4000 kan tilsluttes nødstrømforsyning NS 4000.

Anvendes typisk med S-65 ionrøgdetektorer.

TR 4000 kan tilsluttes, når der er behov for yderligere effekt (samlet max. 1,5 A/36 W).

ABDL-4000 CENTRAL

FUNKTIONSBESKRIVELSE



Kontrolenhed ABDL 4000

Kontrolenheden er beregnet til automatisk lukning af branddøre, hvis der opstår røgdudvikling i nærheden af dørene.

Normal drift: Den grønne lampe NET lyser og dørene kan fastholdes.

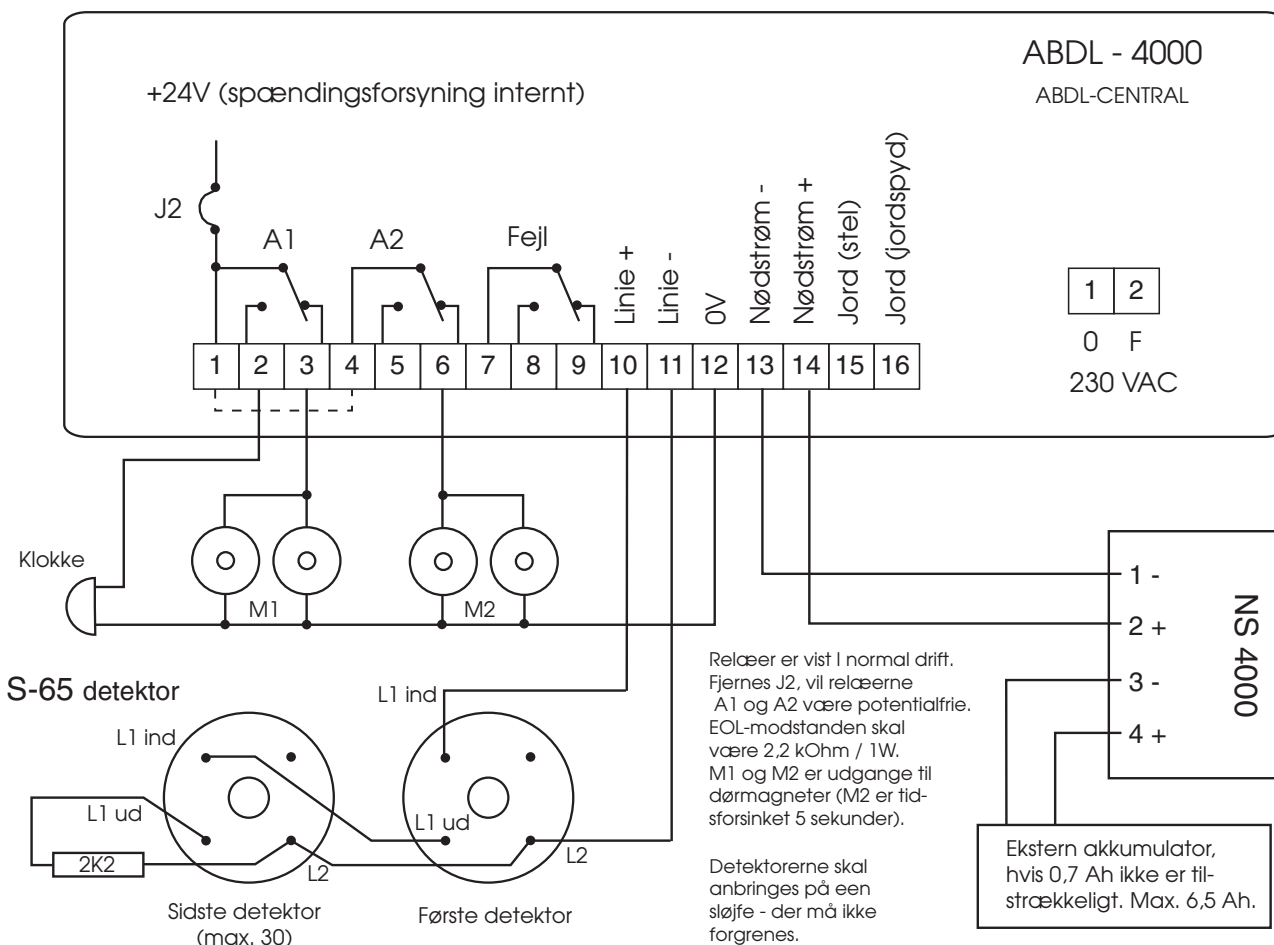
Netsvigt: Ved netsvigt slukker den grønne lampe NET og dørene lukker. Når nettet er tilbage, tænder den grønne lampe NET og dørene kan fastholdes.

Alarm: Den røde lampe ALARM tænder og dørene lukker. Når røgen er væk trykkes på knappen AFSTIL, den røde lampe ALARM slukker og dørene kan fastholdes.

Fejl: Den gule lampe FEJL tænder og dørene lukker. Tilkald Deres installatør for udbedring af fejlen.

Test: Tryk og hold TEST kortvarigt. Den røde lampe ALARM og den gule lampe FEJL tænder og dørene lukker. Efter ca. 10 sekunder slukkelamperne igen og dørene kan fastholdes.

TILSLUTNINGSDIAGRAM



S-65 DETEKTORER



S65 er en serie detektorer godkendt til anvendelse på ABDL-4000 centraler.

Serien består af ionrøgdetektorer, optiske røgdetektorer og termodektorer.

S65 serien har fået forbedrede egenskaber, som sikrer længere levetid og mindre vedligeholdelse samt større spændingsinterval (9 til 33 VDC).

Fælles for alle S65 detektorerne er den hvide farve og det moderne design med en lavere og mere neutral profil.

En ny monterings sokkel sikrer enklere tilkobling uden brug af værktøj. Dette er en stor fordel, hvor detektorerne f.eks. er fastgjort i løse loftsplader.

FACILITETER:

- Neutralt design
- Nem og hurtig installation
- Standardudførelse excl. sokkel

DETEKTORTYPER:

S65 ionrøgdetektor

Detektoren består af to kamre - et åbent kammer og et delvist lukket referencekammer. Ændringer i spændingsforskellen som følge af røg i det ydre kammer giver alarm, når en forudbestemt grænseværdi overskrides. Ved alarm lyser detektorens røde lysdiode.

S65 optisk røgdetektor

Der er monteret en pulserende lysdiode i en labyrinth. Labyrinten skærmer for andet lys. Når røgen kommer ind i labyrinten, spredes lyset fra lysdioden og registreres af en lysfølsom celle. Detektoren giver alarm, når der er registreret lysspredning fra to på hinanden følgende pulser. Den optiske røgdetektor ligner ionrøgdetektoren i udseende. Den synlige forskel er en klar lysdiode, som lyser rødt ved alarm.

S65 termodektor

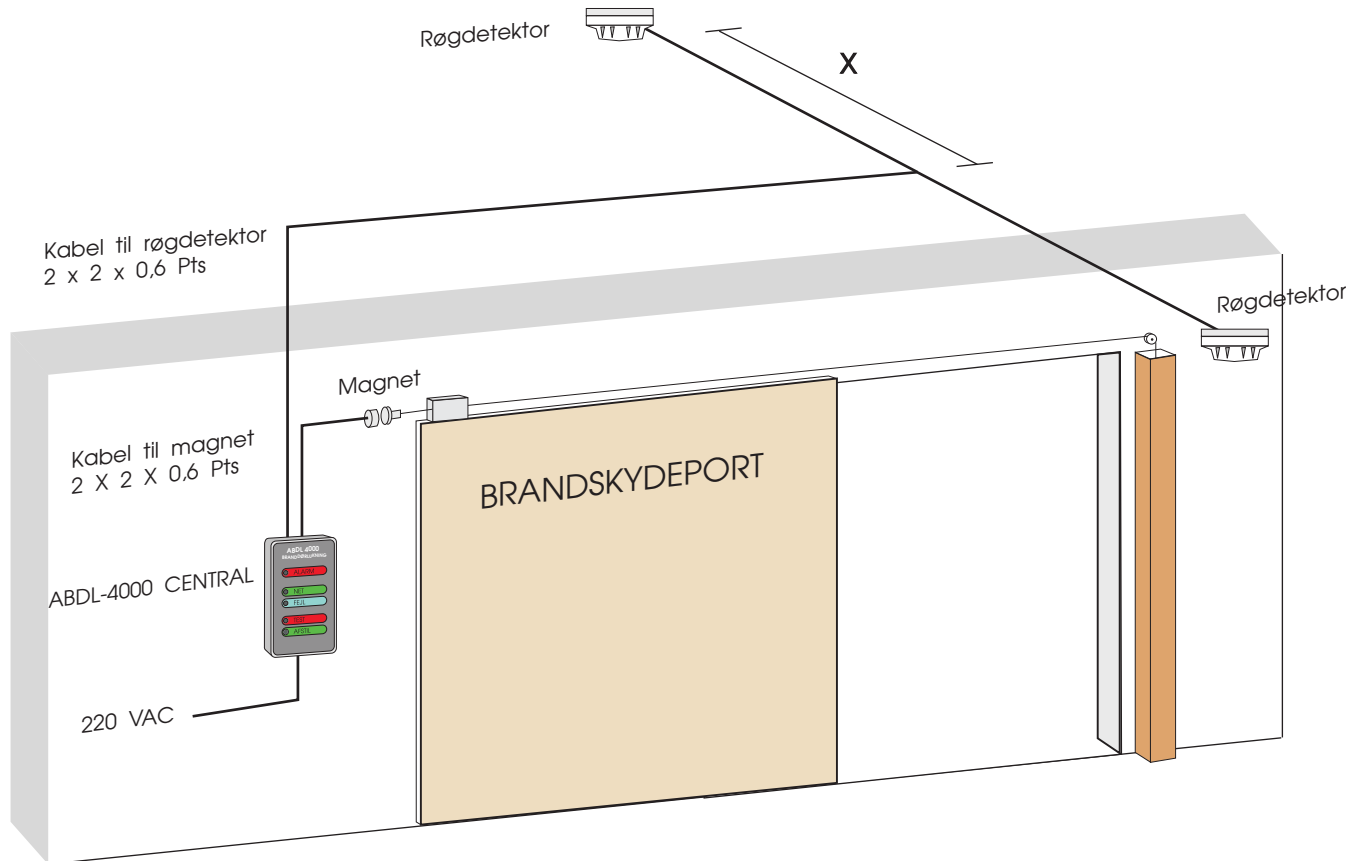
To termistorer registrerer kontinuerligt temperaturen. Den ene er isoleret i detektorhuset. Den anden sidder åbent, og vil registrere en højere temperatur ved brand. Detektoren giver alarm ved en unormalt hurtig temperaturstigning, og/eller ved en forudbestemt temperatur. Ved alarm lyser detektorens røde lysdiode.

S65 termodektor kan også leveres som termomaximaldetektor med 80°C og 100°C udløsningstemperatur.



ABDL-ANLÆG

FUNKTIONSSKEMA



ABDL-ANLÆG

BESKRIVELSE

X: Røgdetektorene monteres i loftet i en afstand af 1m til 5m, symmetrisk på hver side af brandporten.

ANVENDELSE OG FUNKTION:

Holdemagneten monteres enten på væggen eller på køreskinnen og ankerplade monteres på wiren til lukkevægten. Magneten arbejder efter hvirvelstrømsprincippet:

Ved sluttet strømkreds er lukkevægten sat ud af drift.

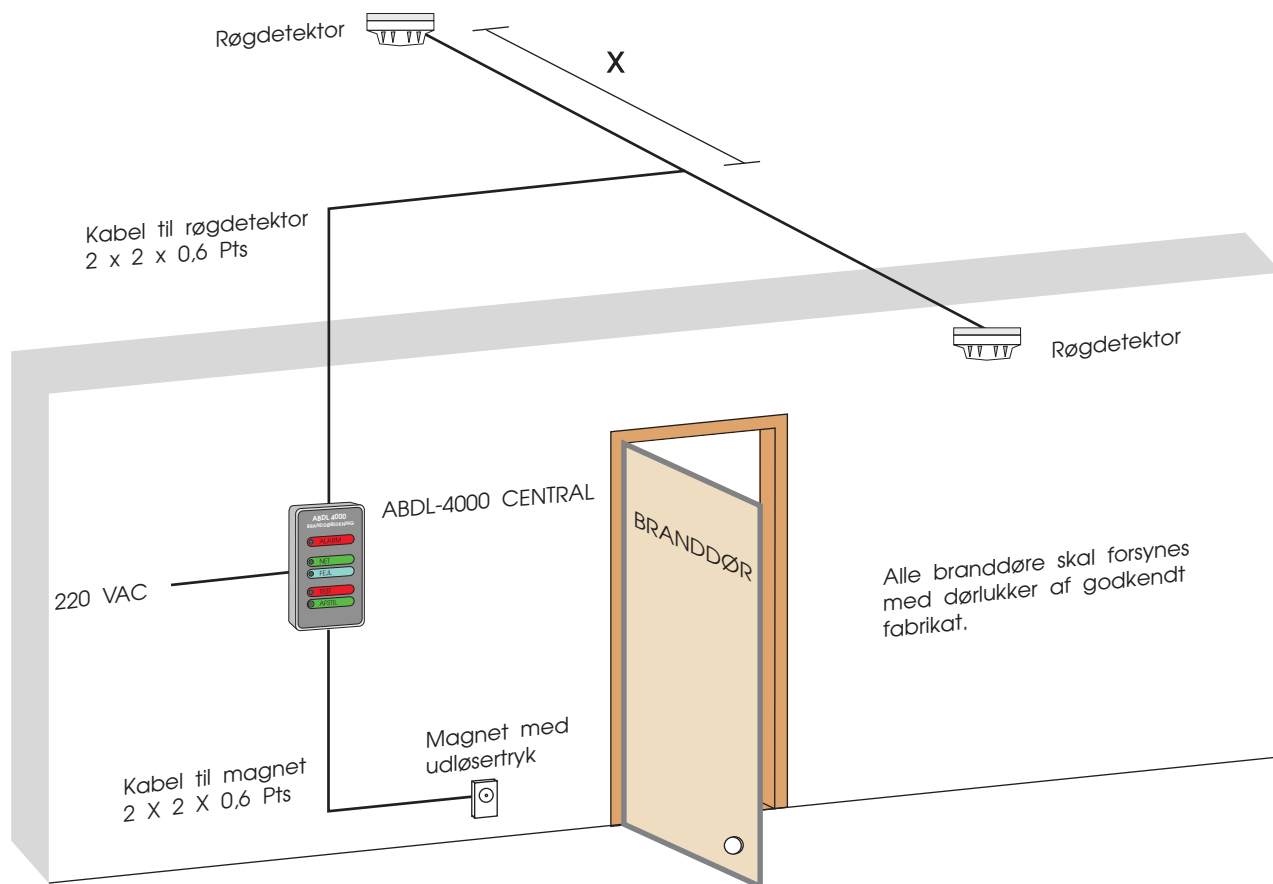
Ved strømafbrydelse fra ABDL-centralen, tidsur eller udløserkontakt, udløse lukkevægten som lukker brandporten.

I forbindelse med brandporte, forsynes magneten normalt med 24V DC fra ABDL-Centralen.

Når en af røgdetektorerne melder alarm, afbryder centralen strømmen til magneterne, og alle porte, der er koblet til den pågældende central, lukker automatisk.

Efter at alarmen er afstillet på centralen, kan porten atter åbnes og lukkevægten fastholdes af magneten.

Ved montage er det vigtigt, at ankerpladen ligger plant an mod magneten. Udløser-stiften i magnetens centrum eliminerer eventuel magnetremanens ved udløsning.



X: Røgdetektorene monteres i loftet i en afstand af 1m til 5m, symetrisk på hver side af branddøren.

ANVENDELSE OG FUNKTION:

Holdemagneten monteres enten på gulv eller væg og på døren monteres tilsvarende ankerpladen. Magneten arbejder efter hvirvelstrømsprincippet. Ved sluttet strømkreds holdes døren i åben stilling. Ved strømafbrydelse fra ABDL-centralen, tidsur eller udløserkontakt lukker dørpumpen automatisk døren. Når en af røgdetektorerne melder alarm, afbryder centralen strømmen til magneterne, og alle døre, der er koblet til den pågældende central, lukker automatisk. Efter at alarmen er afstillet på centralen, kan dørene atter åbnes og fastholdes af magneterne. Ved montage er det vigtigt, at ankerpladen ligger plant an mod magneten. Udløser-stiften i magnetens centrum eliminerer eventuel magnetremanens ved udløsning.